

# EVOLUCE

## Porta Battente Reversibile con ferramenta cromo satinata.

Anta "R15" da 40 mm senza battuta

Telaio perimetrale in abete (doppio telaio perimetrale per h. superiori a 2100mm)

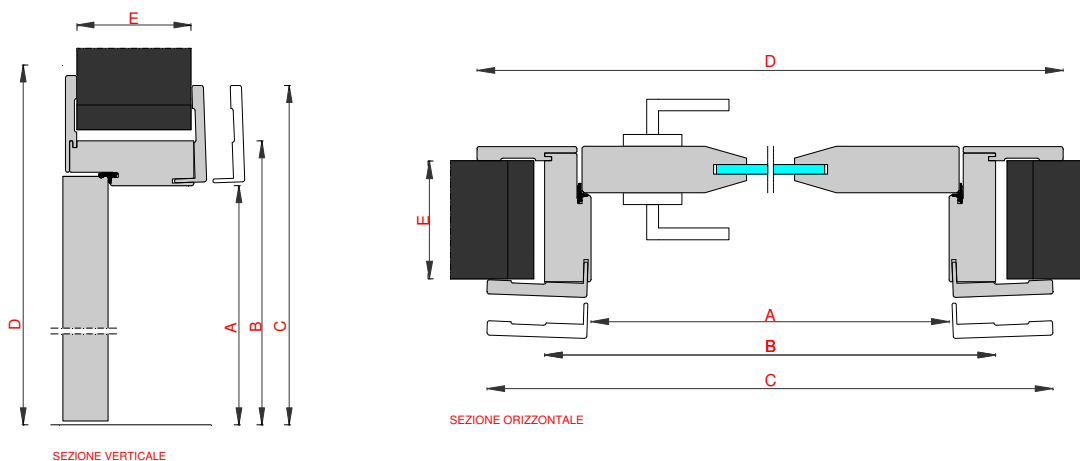
Interno in Flexboard con fonoassorbenza 28,5db (ante con cristallo escluse)

Serratura magnetica con foro chiave

Cerniere a scomparsa totale brevetto Effebiquattro

Telaio "LINEA" in legno disponibile in tre spessori 73-103-123

Coprifili 85 mm spessore 12mm per liste verticali e 10 mm per lista orizzontale

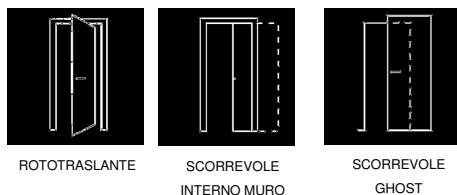


A	B	C	D	E
Luce netta di passaggio	Ingombro esterno telaio	Ingombro massimo coprifili esterni	Ingombro massimo coprifili interni	Spessore muro
L 600 x H 2100	L 680 x H 2140	L 786 x H 2193	L 804 x H 2202	70/85 - 100/115 - 120/135
L 650 x H 2100	L 730 x H 2140	L 836 x H 2193	L 854 x H 2202	70/85 - 100/115 - 120/135
L 700 x H 2100	L 780 x H 2140	L 886 x H 2193	L 904 x H 2202	70/85 - 100/115 - 120/135
L 750 x H 2100	L 830 x H 2140	L 936 x H 2193	L 954 x H 2202	70/85 - 100/115 - 120/135
L 800 x H 2100	L 880 x H 2140	L 986 x H 2193	L 1004 x H 2202	70/85 - 100/115 - 120/135
L 850 x H 2100	L 930 x H 2140	L 1036 x H 2193	L 1054 x H 2202	70/85 - 100/115 - 120/135
L 900 x H 2100	L 980 x H 2140	L 1086 x H 2193	L 1104 x H 2202	70/85 - 100/115 - 120/135
L 1000 x H 2100	L 1080 x H 2140	L 1186 x H 2193	L 1204 x H 2202	70/85 - 100/115 - 120/135

Misure espresse in mm

**N.B.** Porta cieca H max mm 2400  
Porta con vetro H max mm 2100

### ULTERIORI SOLUZIONI DISPONIBILI



ROTOTRASLANTE

SCORREVOLE  
INTERNO MURO

SCORREVOLE  
GHOST